



波尔高压电源（宿迁）有限公司
英国真维特 (GENVOLT) 高压设备公司
追求完美的高压电源制造专家

OF01 系列空气净化电源 说明书

产品型号：**OF01 系列**
输出电压：**7kV, 8kV, 9kV, 10kV, 11kV, 12kV**
输出功率：**20W, 30W, 40W, 50W**



波尔高压电源（宿迁）有限公司
生产基地：江苏省宿迁市宿豫经济开发区庐山路 60 号
电话：0527-88068878 传真：0527-88068028
网址：www.boherhv.com 邮箱：sales@boherhv.com
技术服务：北京市海淀区花园路 1 3 号网商世纪商务楼
B 座 1 2 0 号
电话：010-62383945 传真：010-62358289

英国真维特 (Genvolt) 高压设备有限公司
总部地址：**New Road, Highley, Bridgnorth,**
(研发中心) **Shropshire, United Kingdom WV166NN**
电话：+441746862555 传真：+441746862666
网址：www.genvolt.co.uk 邮箱：sales@genvolt.co.uk



1.0 电源简介

OF01 系列高压电源是波尔高压电源有限公司针对空气、油烟净化的特点而专门设计的一款高可靠，高性能，高性价比的电源。

其输出功率有 **0-20W**，**0-30W**，**0-40W** 和 **0-50W**。

其输出电压有单输出型和双输出型两种。

双输出型电源的输出电压有 **4/8kV**，**4.5/9kV**，**5/10kV**，**5.5/11kV** 和 **6/12kV** 五个电压等级

单输出型的输出电压有 **2kV,4kV,6kV,7kV,8kV,10kV,12kV** 等规格

1.1 主要特点有：

*适应性好。该系列电源无论在空载，轻载，满载，严重超载直至短路的任意条件下都能可靠工作。

*安全防火。在输出完全短路时，电源处于间歇工作状态，不会长时间拉弧而引起火灾。

*具有多重保护。包括放电保护，短路保护，过压保护，过载保护。

*独特的去油污设计。与常规净化电源相比，能大幅提高净化效率。

*效率高，节省电能。逆变器满载效率超过 **90%**。

*温升高，绝缘裕度大，设计优化，可靠性高。

2.0 输入规格

2.1 输入电压

输入电压有 **110V** 和 **220V** 两种选择。

3.0 输出规格

3.1 静态负载

3.1.1	输出类型	V(DC)
3.1.2	输出电压	12kV
3.1.3	最小负载	空载
3.1.4	最大负载	4.2mA
3.1.5	线性调整率	0.06%
3.1.6	负载调整率	0.03%
3.1.7	温漂	<400ppm/°C

3.2 电压调节

通过电源上端的电位器对输出电压进行调节。

4.0 保护

4.1 短路保护

当输出负载短路时，电源进入保护模式，高压输出为 **0**。

4.2 放电保护



波尔高压电源（宿迁）有限公司
英国真维特 (GENVOLT) 高压设备公司
追求完美的高压电源制造专家

当输出负载发生高压放电时，电源进入保护模式，高压输出为 **0**。在一定时间内重新启动。

4.3 过流保护

当输出电流超过设定电流时，高压输出降低，电源进入低功率工作模式。

5.0 环境要求

5.1 工作状态

电源在以下环境中保证不间断的正常工作。

5.1.1 环境温度：-10℃ 到 50℃

5.1.2 相对湿度：小于 80%

6.0 可靠性和品质控制

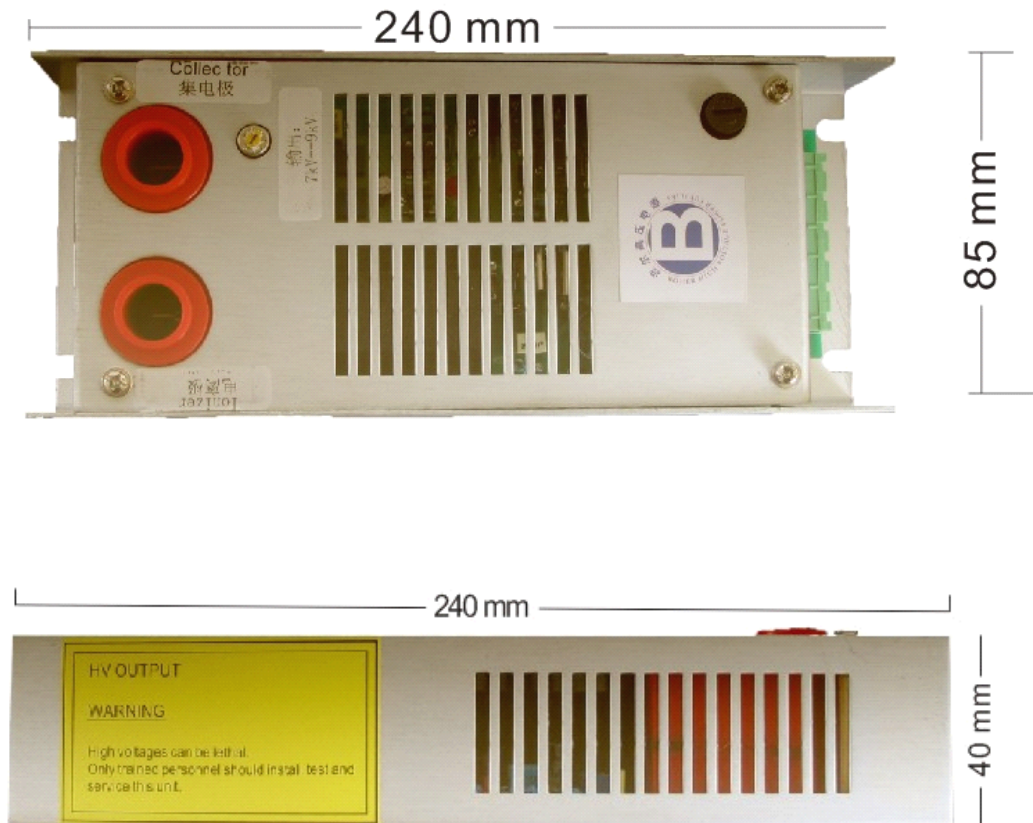
6.1 MTBF

MTBF 在 25℃ 时不低于 50000hours。

6.2 老化测试

每一台电源都会在满载、**40℃** 的环境下进行不低于 **48** 小时的老化测试。

7.0 机械规格



波尔高压电源（宿迁）有限公司
生产基地：江苏省宿迁市宿豫经济开发区庐山路 60 号
电话：0527-88068878 传真：0527-88068028
网址：www.boherhv.com 邮箱：sales@boherhv.com
技术服务：北京市海淀区花园路 1 3 号网商世纪商务楼
B 座 1 2 0 号
电话：010-62383945 传真：010-62358289

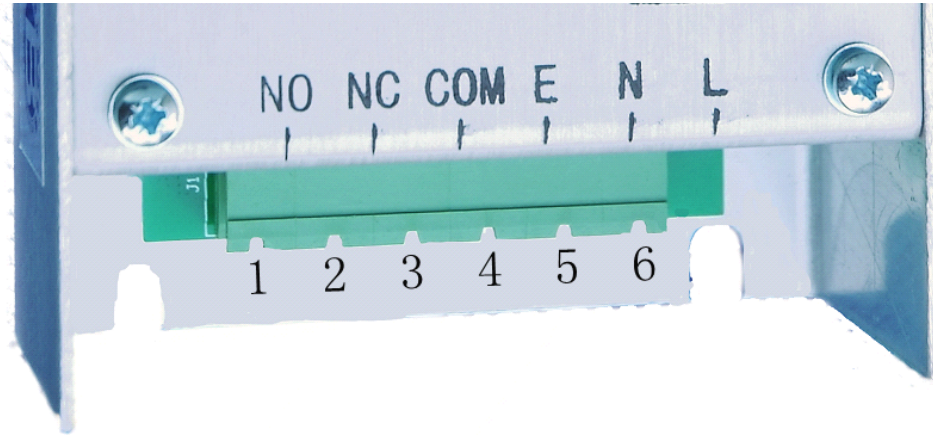
英国真维特 (Genvolt) 高压设备有限公司
总部地址：New Road, Highley, Bridgnorth,
(研发中心) Shropshire, United Kingdom WV166NN
电话：+441746862555 传真：+441746862666
网址：www.genvolt.co.uk 邮箱：sales@genvolt.co.uk



波尔高压电源（宿迁）有限公司
英国真维特 (GENVOLT) 高压设备公司
追求完美的高压电源制造专家

7.1 产品接口

7.1.1 输入接线



- 注：1、电源的 1, 2, 3 脚为内部继电器的触头。1 脚为常开触头，2 脚为常闭触头，3 脚为公共端。
- 2、电源工作时 1、3 脚为接通状态，未启动或出现故障时 2、3 脚为接通状态。用户可以根据自己需要接相应的控制端口
- 2、电源的 4 脚为地线接口，已经通过内部电路与机壳相接
- 3、电源工作时 4 脚接安全地线（PE），5 脚接零线（N），6 脚接火线（L）。额定输入为 220V 50Hz 的交流电。
- 4、电源的机壳是高压输出的接地回路，应与净化器的金属机架可靠连接，否则会造成打火或损坏电源。

7.1.2 输出接线



注：电离极——12kV

集电极——6kV

波尔高压电源（宿迁）有限公司
生产基地：江苏省宿迁市宿豫经济开发区庐山路 60 号
电话：0527-88068878 传真：0527-88068028
网址：www.boherhv.com 邮箱：sales@boherhv.com
技术服务：北京市海淀区花园路 1 3 号网商世纪商务楼
B 座 1 2 0 号
电话：010-62383945 传真：010-62358289

英国真维特 (Genvolt) 高压设备有限公司
总部地址：New Road, Highley, Bridgnorth,
(研发中心) Shropshire, United Kingdom WV166NN
电话：+441746862555 传真：+441746862666
网址：www.genvolt.co.uk 邮箱：sales@genvolt.co.uk



波尔高压电源（宿迁）有限公司
英国真维特 (GENVOLT) 高压设备公司

追求完美的高压电源制造专家

7.2 外形尺寸

长×宽×高：**240mm×85mm×40mm**

7.3 铭板

铭板详情请参阅参阅本份文件的相关图片

7.4 重量

7.4.1 OF01 电源的重量约为 0.6kg。

8.0 安全和注意事项

8.1 本电源为高压、大功率电源，请在专业人员的指示下谨慎操作，否则会给您的人身安全带来危险。

8.2 在开启电源之前请做如下检查

- 1、电源及其所处环境清洁，干燥。
- 2、在高压输出接口或高压负载附近无任何不相关的物品。
- 3、请确认负载的返回电流通过后面的接地螺栓良好接地。

8.3 如果您在使用过程中有任何疑问，请致电：**0527- 88068878**

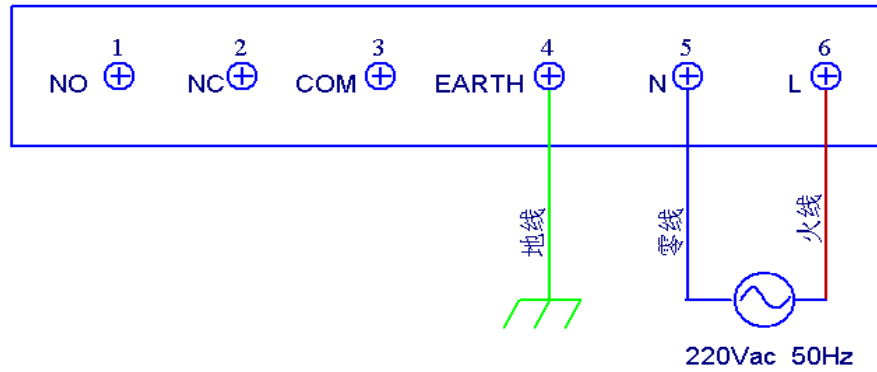
波尔高压电源（宿迁）有限公司
生产基地：江苏省宿迁市宿豫经济开发区庐山路 60 号
电话：0527-88068878 传真：0527-88068028
网址：www.boherhv.com 邮箱：sales@boherhv.com
技术服务：北京市海淀区花园路 1 3 号网商世纪商务楼
B 座 1 2 0 号
电话：010-62383945 传真：010-62358289

英国真维特 (Genvolt) 高压设备有限公司
总部地址：**New Road, Highley, Bridgnorth,**
(研发中心) **Shropshire, United Kingdom WV166NN**
电话：+441746862555 传真：+441746862666
网址：www.genvolt.co.uk 邮箱：sales@genvolt.co.uk



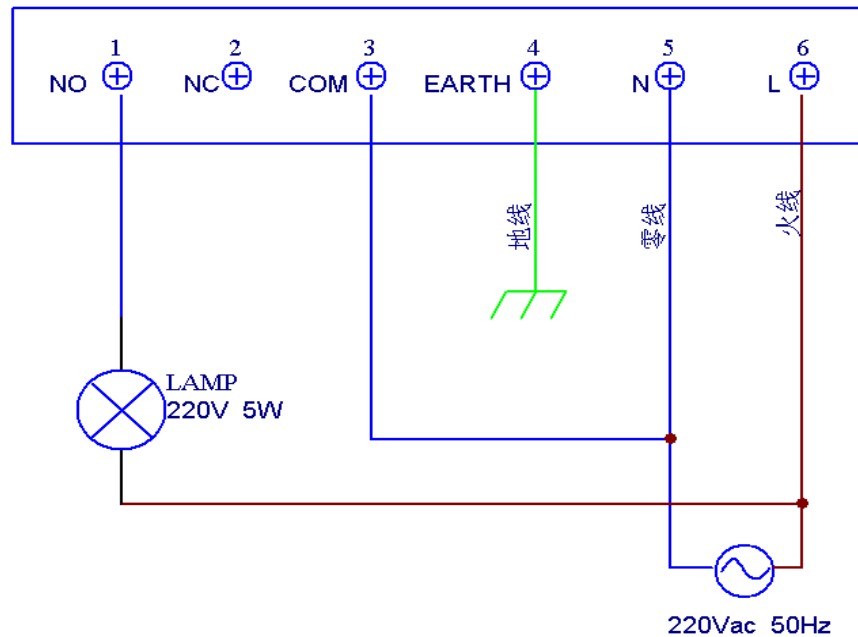
接线示意图

示例一：输入接线



示例二：指示灯连接

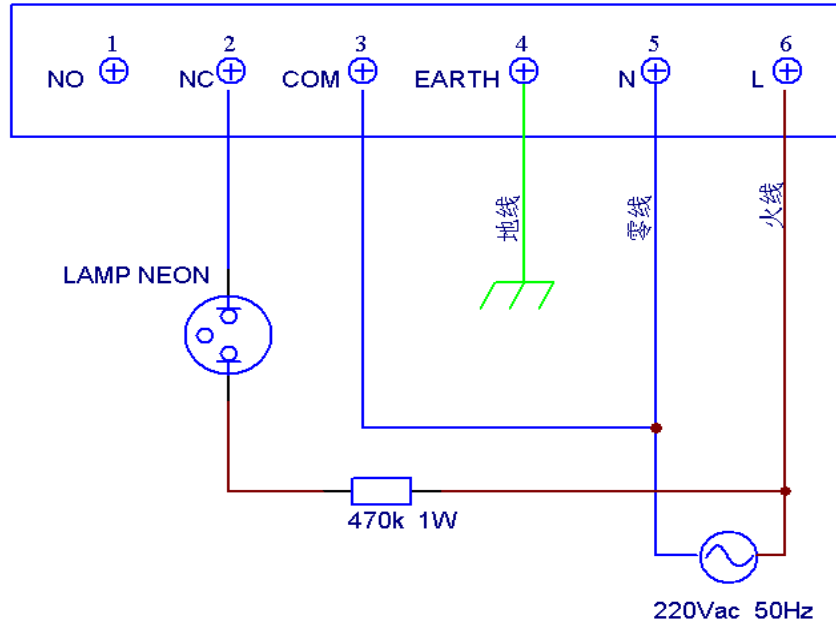
接入220V 5W灯泡，电源工作时灯亮，不工作或故障时灯灭





示例三：指示灯连接

接入氖灯泡（neon lamp），电源工作时灯灭，不工作或故障时灯亮



示例四：指示灯连接

用5V电源，接入红绿两种LED。绿色亮表示电源工作正常，红色亮表示电源不工作或有故障

